

Installationsmanual

SWEA23

1 Allmänna riktlinjer

1. Armaturen ska installeras av behörig elektriker.
2. Nätspanningen ska vara frånslagen vid installation eller service av produkten.

2 Funktioner och Teknisk data

- IP-klass 23
- LED
- Färgtemperatur: 4000K
- Färgåtergivning: CRI 80
- Styrning. Varianter: STD (ON/OFF)/DALI
- Klass I armatur
- 220-250V AC 50-60 Hz
- CE
- Systemeffekt. Varianter: 60W/85W/125W
- Spridningsvinkel. Varianter: 24°/60°/110°
- Denna produkt innehåller en ljuskälla med energieffektivitetsklass:
 - 4000K: 60W – Klass D 85W – Klass D 125W – Klass D



3 Mått och dimensioner

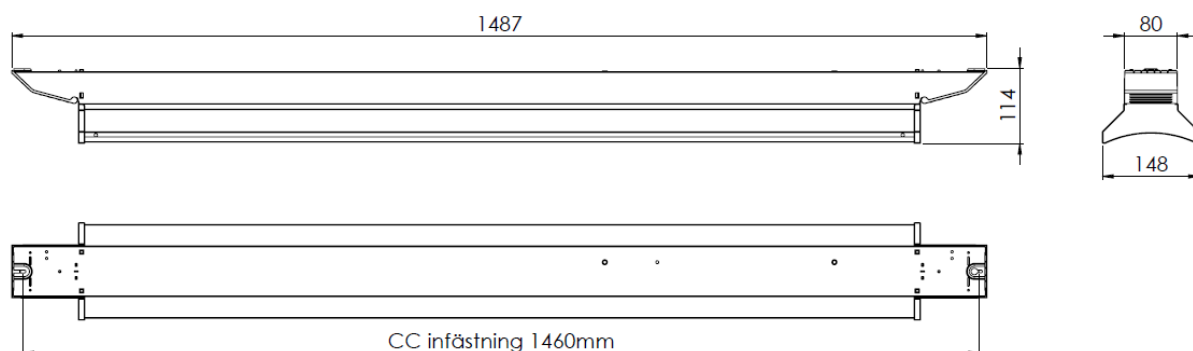
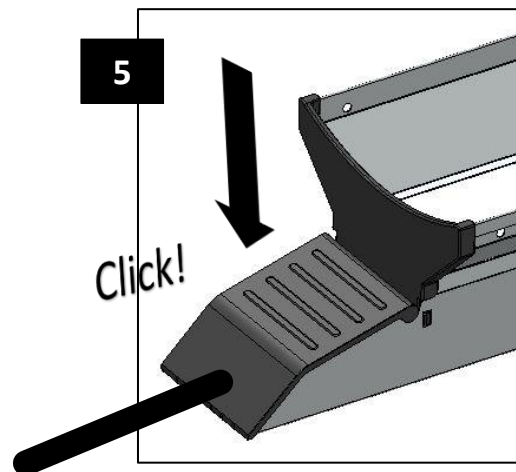
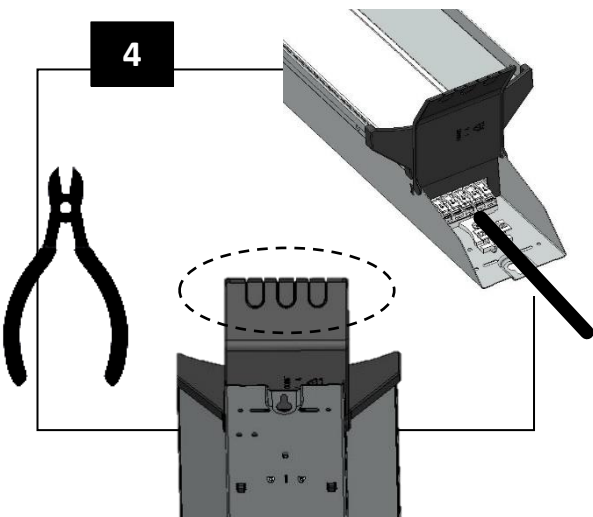
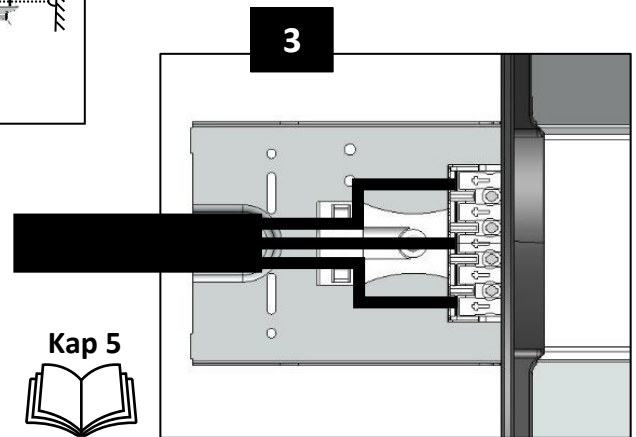
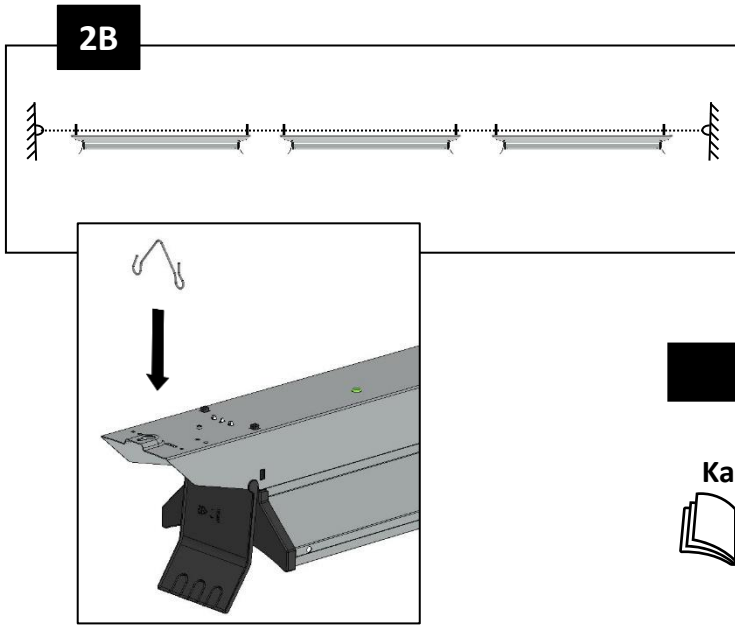
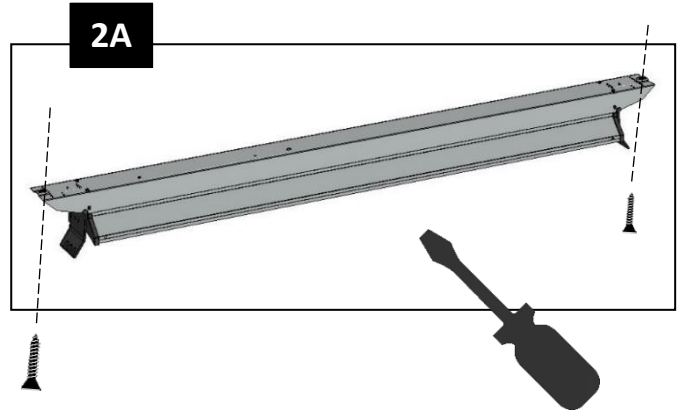
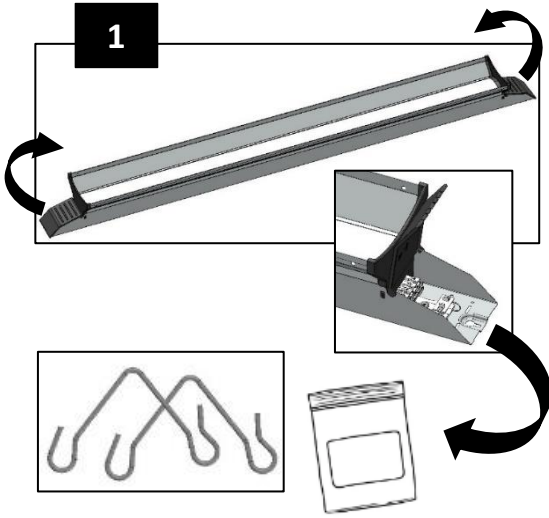


Fig 3.1. Armaturdimensioner.



Fig 3.2. Dimensioner skruvfästning.

4 Montering av armatur



5 Inkoppling av armatur

Armaturer har genomgående 2.5mm² kablage mellan kopplingsplintar vilket möjliggör enkel vidarekoppling mellan armaturer.

5.1 Kopplingsplint

5.1.1 5-polig kopplingsplint

Position L1 Inkoppling av fas mot armatur.

Position L2, L3 Möjliggör genomkoppling av två separata fasgrupper.

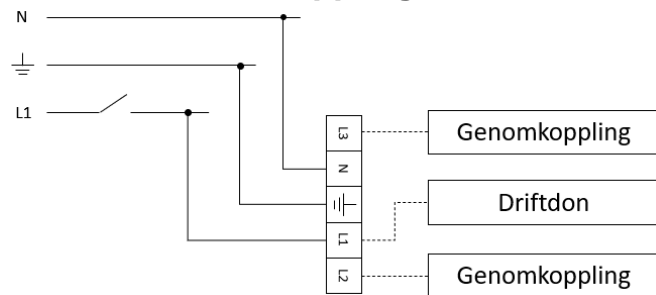
5.1.2 2-polig kopplingsplint

2-polig kontaktpoint används för inkoppling av DALI signal.

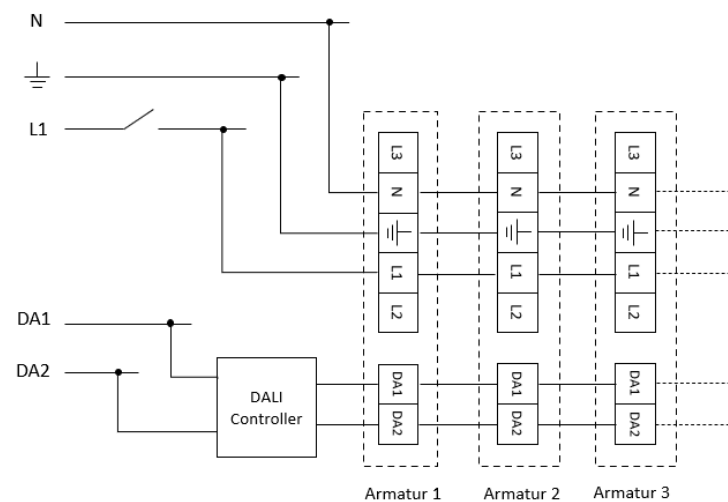
Position 1 DA1

Position 2 DA2

5.2 Elektrisk inkoppling av standardarmatur



5.3 Elektrisk inkoppling av DALI armatur



6 Funktionsöversikt, DALI

Enligt DALI standard.

7 Återvinning

Bidra till ett hållbart samhälle och återvinn överblivet material från installationen.

Kartongen sorteras som wellpapp. Plastemballage och skyddsplast sorteras som mjukplast.

Installationsmanualen sorteras som papper.